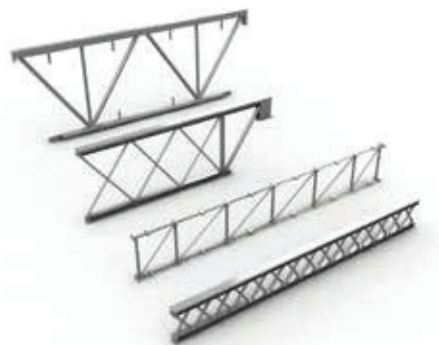


Características da Trelça Estub

- Permite vencer grandes vãos com segurança.
- Excelente desempenho do conjunto.
- Múltiplas utilizações.
- Encaixe perfeito com o sistema tubular convencional.
- Solução prática, leve e reutilizável.
- Diferentes tamanhos dos módulos permitem compor diversos comprimentos.
- Complementam a linha de equipamentos para escoramento.

Aplicação/Utilização

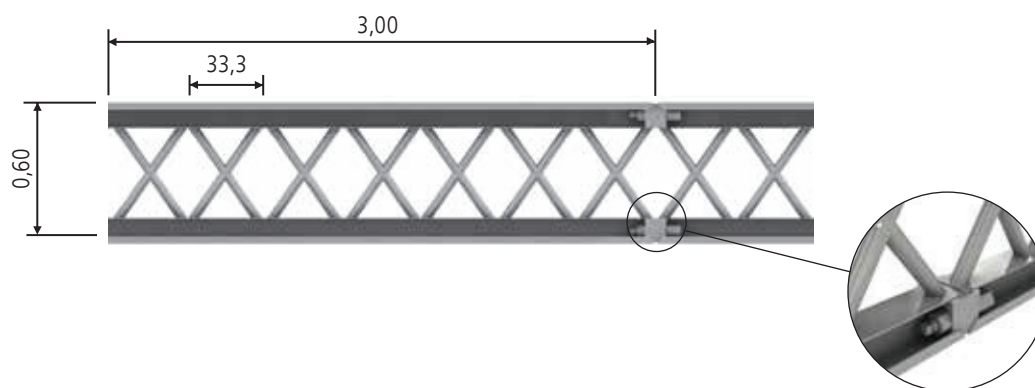
- Cimbramento de estruturas pesadas como Pontes, Viadutos e Passarelas Permanentes.
- Estruturas provisórias especiais como Passarelas, Cobertura de Palcos e Pórticos.



Informações Técnicas

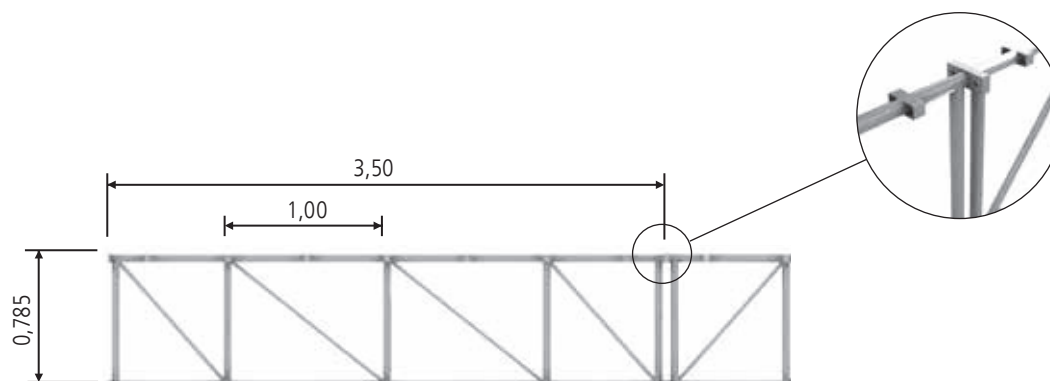
Dimensões	TE-10	TE-Multi	TE-75	TE-150
H - Altura da peça (m)	0,60	0,785	1,50	2,25
$L_{M\acute{a}x}$ - Vão Máximo (m)	14,00	20,00	20,00	30,00
P - Peso Nominal (Kgf/m)	42,00	16,70	80,00	107,00
Módulos intermediários (m)	2,00	3,50	2,00	13,00
	3,00	5,50	3,00	6,00
	4,00		4,00	
	5,00		6,00	
Módulos de extremidade/apoio (m)	sem módulo de apoio	sem módulo de apoio	3,00 4,00	2,00

TE-10



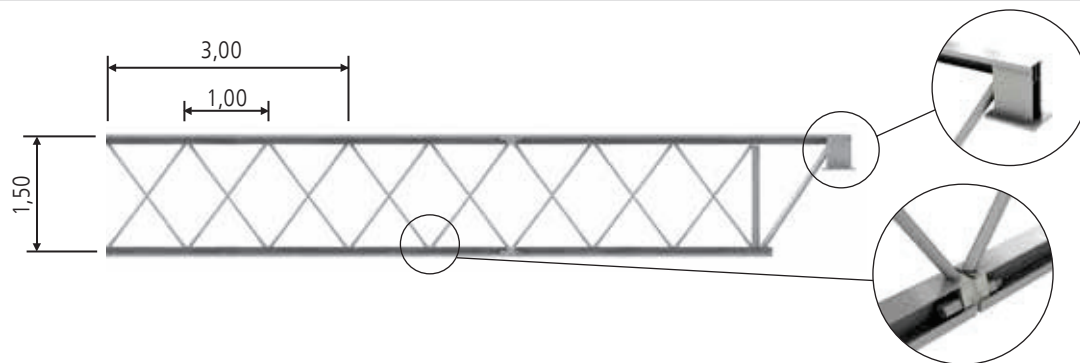
M - Momento admissível (KN.m) 100 | V_a - Cortante admissível (KN) 41,6 | P_a - Esmagamento (KN) 50 | FI - Rigidez a flexão (KN.m²) 45.840

TE-Multi



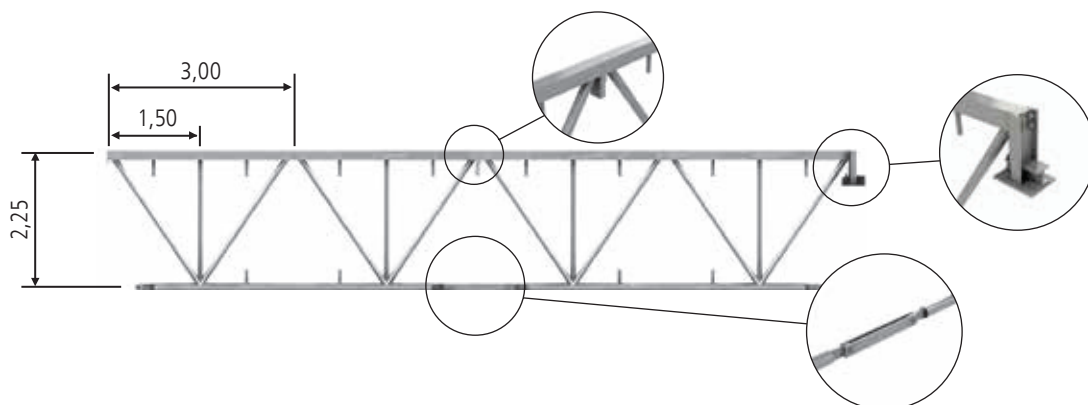
M- Momento admissível (KN.m) 34 | V_a - Cortante admissível (KN) 20 | P_a - Esmagamento (KN) 20 | FI - Rigidez a flexão (KN.m²) $\frac{29.590}{1+16,7/L^2}$

TE-75







M - Momento admissível (KN.m) 440 | V_a - Cortante admissível (KN) 90 | P_a - Esmagamento (KN) 125 | FI - Rigidez a flexão (KN.m²) 564.450

TE-150



M - Momento admissível (KN.m) 1050 | V_a - Cortante admissível (KN) 180 | P_a - Esmagamento (KN) 300 | FI - Rigidez a flexão (KN.m²) 1.253.000

	Descrição	Dimensões (m)	Peso por peça (kgf)*
	TE-Multi	0,50	9,80
		1,80	40,50
		3,50	58,50
		4,50	75,20
		5,50	91,90
	TE-10	2,00	84,00
		3,00	126,00
		4,00	168,00
		5,00	210,00
	TE-75 Módulos Intermediários	2,00	160,00
		3,00	240,00
		4,00	320,00
		6,00	480,00
	TE-75 Apoio	3,00	240,00
		4,00	320,00
	TE-150 Módulos Intermediários (podem utilizar aparelho de apoio removível)	3,00	321,00
		6,00	642,00
	TE-150 Apoio	2,00	214,00

*Peso comercial

	Descrição	Dimensões (cm)	Peso por peça (kgf)*
	TE-Multi Forcado	42,6 (h)	4,75
	TE-Multi - emenda • Parafuso 5/8" • Porca 5/8" ASTM A 307	-	0,15
	TE-10 Elemento Macho G B = 20 mm	10,2 (h) 6,7 de eixo a eixo	3,00
	TE-10 Elemento Macho M B = 15 mm	10,2 (h) 6,7 de eixo a eixo	2,50
	TE-10 Elemento Macho P B = 10 mm	10,2 (h) 6,7 de eixo a eixo	2,00
	TE-10 - emenda • Parafuso 1 1/4" • Porca 1 1/4" ESPECIAL		1,80
	TE-75 Elemento Macho G B = 30 mm	11,1 (h) 7,5 de eixo a eixo	4,00
	TE-75 Elemento Macho M B = 25 mm	11,1 (h) 7,5 de eixo a eixo	3,50
	TE-75 Elemento Macho P B = 20 mm	11,1 (h) 7,5 de eixo a eixo	3,00
	TE-75 - emenda • Parafuso 1 1/2" • Porca 1 1/2" ESPECIAL		2,50
	TE-150 Apoio Removível	57 (h)	44,00
	TE-150 • Parafuso de 3/4" • Porca 3/4" ASTM A 325		0,30
	TE-150 - emenda • Pino Torneado • Porca pino ESPECIAL		1,85
	TE-150 Chapa de Ligação	14 (h) 102,2 de eixo a eixo	33,00

*Peso comercial